

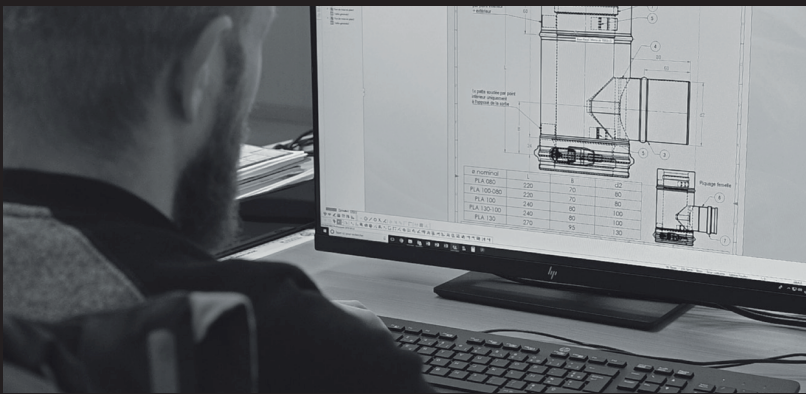
# MODINOX

SOLUTIONS D'ÉVACUATION DES FUMÉES


## 2022

# DONNÉES TECHNIQUES

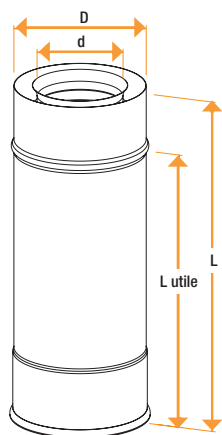
# PLA



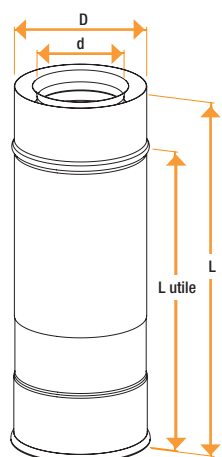
# SOMMAIRE

	<b>ÉLÉMENTS DROITS</b> .....	<b>Page 3</b>
	<b>COUDES</b> .....	<b>Page 3</b>
	<b>TÉS</b> .....	<b>Page 5</b>
	<b>FINITIONS HORIZONTALES</b> .....	<b>Page 8</b>
	<b>ADAPTATEUR PLA / GIDI</b> .....	<b>Page 8</b>
	<b>TRAVERSÉES</b> .....	<b>Page 11</b>
	<b>DÉVOIEMENT</b> .....	<b>Page 12</b>

## ÉLÉMENTS DROITS :

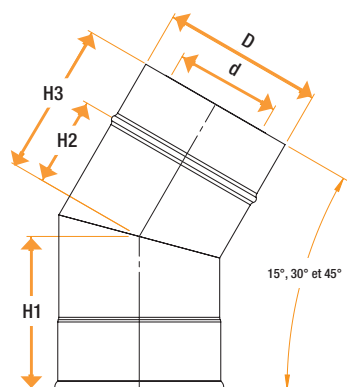


Dimensions en millimètres				
Ø nom.	80	100	130	
<b>Élément droit</b>				
d	80	100	130	
D	125	153	200	
L	1000	500	330	250
L utile	940	440	270	190

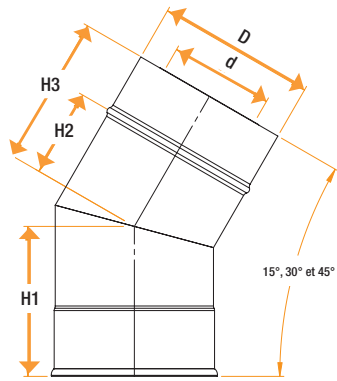


Dimensions en millimètres			
Ø nom.	80	100	130
<b>Élément droit réglable</b>			
d	80	100	130
D	125	153	200
L	300 à 500 mm		
L utile	240 à 440 mm		

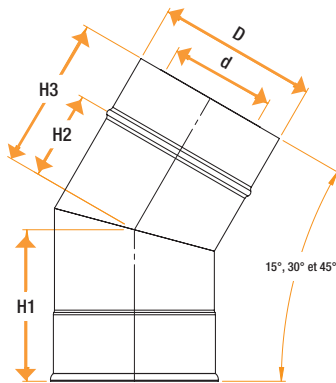
## COUDES :



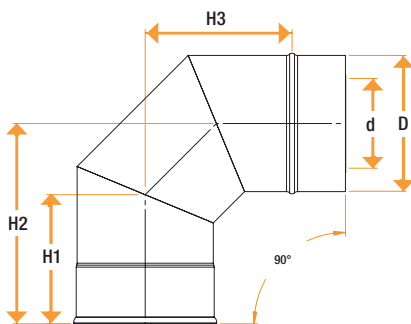
Dimensions en millimètres			
Ø nom.	80	100	130
<b>Coude 15°</b>			
d	80	100	130
D	125	153	200
H1	110	115	120
H2	50	55	60
H3	110	115	120



Dimensions en millimètres			
Ø nom.	80	100	130
<b>Coude 30°</b>			
d	80	100	130
D	125	153	200
H1	115	125	135
H2	55	65	75
H3	115	125	135



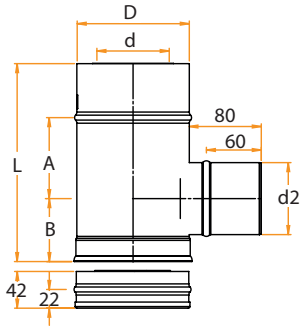
Dimensions en millimètres			
Ø nom.	80	100	130
<b>Coude 45°</b>			
d	80	100	130
D	125	153	200
H1	125	130	145
H2	65	70	85
H3	125	130	145



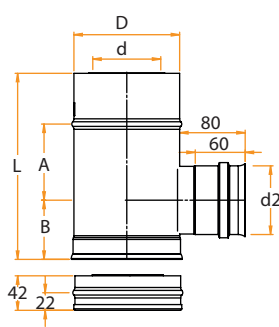
Dimensions en millimètres			
Ø nom.	80	100	130
<b>Coude 90°</b>			
d	80	100	130
D	125	153	200
H1	125	130	145
H2	200	210	240
H3	140	150	180

## TÉS :

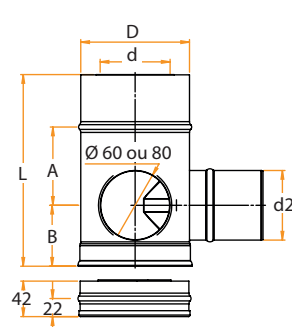
**TÉ 90° FUMÉE MÂLE**



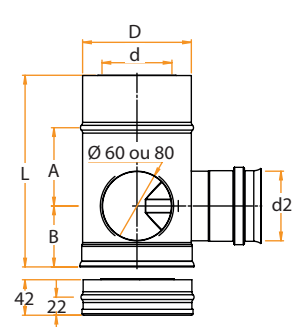
**TÉ 90° FUMÉE FEMELLE**



**TÉ DOUBLE MÂLE**

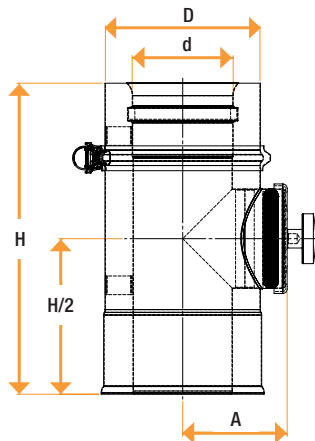


**TÉ DOUBLE FEMELLE**

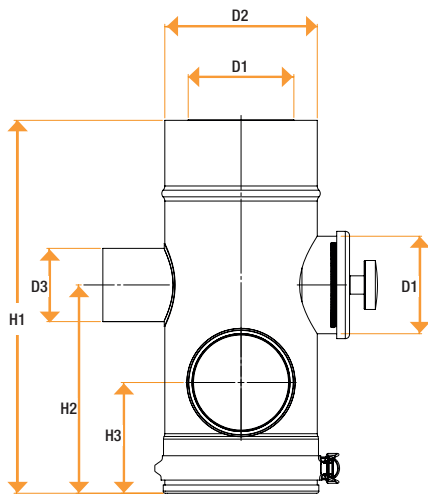


Dimensions en millimètres					
Ø nom.	80	100	100	130	130
<b>Té 90° fumée standard (M et F)</b>					
D	125	153	153	200	200
d2	80	80	100	100	130
L	220	220	240	240	255
A	90	90	100	100	115
B	70	70	80	80	95

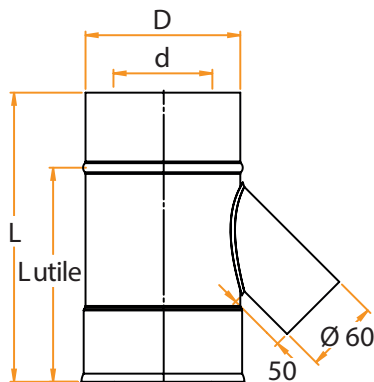
Dimensions en millimètres					
Ø nom.	80	100	100	130	130
<b>Té 90° double fumée (M et F)</b>					
D	125	153	153	200	200
d2	80	80	100	100	130
L	220	220	240	240	255
A	90	90	100	100	115
B	70	70	80	80	95



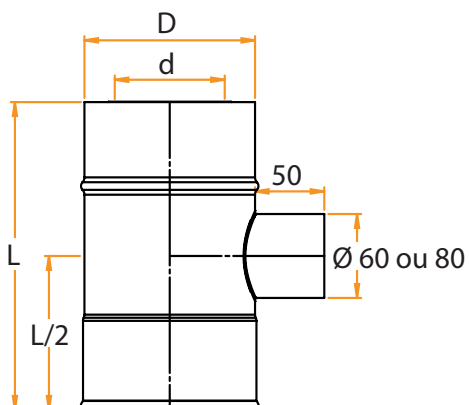
Dimensions en millimètres			
Ø nom.	80	100	130
<b>Élément de ramonage</b>			
d	80	100	130
D	125	153	200
H	250	260	290
H/2	125	130	145
A	85	100	121



Dimensions en millimètres					
Ø nom.	80	100	100red80	130	130red100
<b>Té fumée ramonage + air</b>					
D1	80	100	100 red80	130	130 red100
D2	125	153	153	200	200
D3	60	60	60	80	80
H1	285	325	320	385	365
H2	150	180	165	225	175
H3	70	80	70	95	70

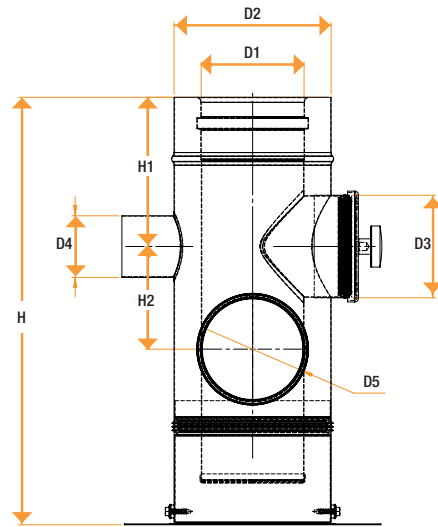


Dimensions en millimètres			
Ø nom.	80	100	130
<b>Té 135° air</b>			
d	125	153	200
L	235	235	235
L utile	175	175	175



Dimensions en millimètres			
Ø nom.	80	100	130
<b>Té 90° air Ø60</b>			
d	125	153	200
L	220	220	220
L utile	160	160	160

Dimensions en millimètres			
Ø nom.	80	100	130
<b>Té 90° air Ø80</b>			
d	125	153	200
L	240	260	290
L utile	180	200	230

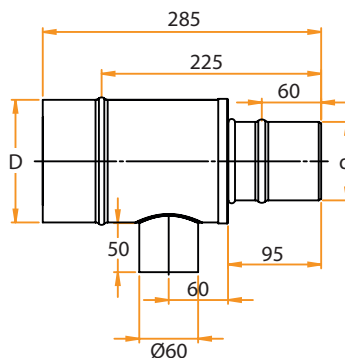
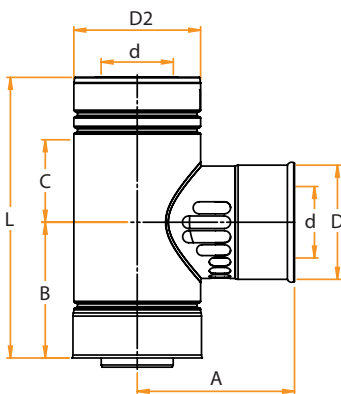


La course permettant le réglage de ce Té «support réglable» est de 65mm

La course permettant le réglage de ce Té «support réglable» est de 135mm

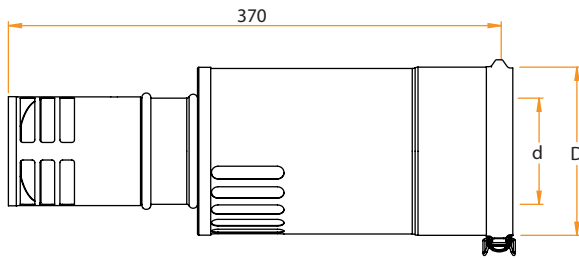
Dimensions en millimètres				
Ø nom.	80	100	100red80	130
<b>Support réglable + ramonage - version courte</b>				
D1	80	100	100	130
D2	125	153	153	200
D3	80	100	100	130
D4	60	60	60	80
D5	80	100	80	130
H	373,5	413,5	398,5	473,5
H1	135	145	145	160
H2	80	100	95	130

Dimensions en millimètres				
Ø nom.	80	100	100red80	130
<b>Support réglable + ramonage - version longue</b>				
D1	80	100	100	130
D2	125	153	153	200
D3	80	100	100	130
D4	60	60	60	80
D5	80	100	80	130
H	443,5	483,5	468,5	543,5
H1	135	145	145	160
H2	80	100	95	130

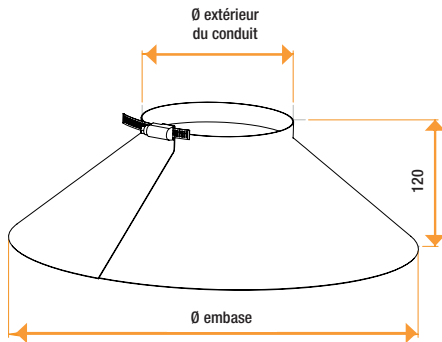


Dimensions en millimètres				
Ø nom.	80	100	100	130
<b>Té fumée ramonage + air</b>				
D	125	153	200	200
d2	80	100	130	150
D2	140	160	190	210
L	250	260	290	450
A	176	185	200	-
B	95	115	120	-
C	84	85	100	-

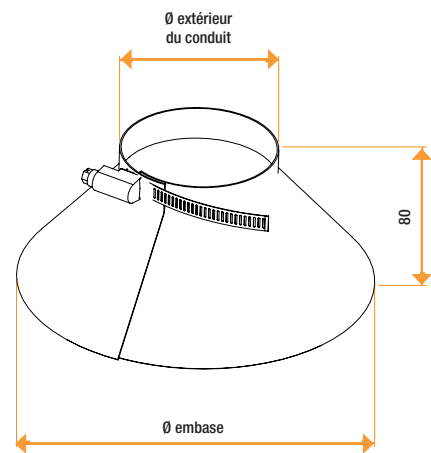
**FINITIONS HORIZONTALES :**



Dimensions en millimètres			
Ø nom.	80	100	130
<b>Terminal horizontal</b>			
d	80	100	130
D	125	153	200

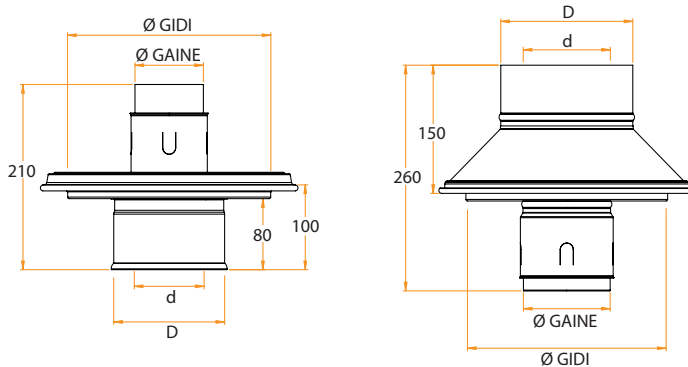


Dimensions en millimètres			
Ø nom.	80	100	130
<b>Collerette de solin pour solin toit plat</b>			
Ø extérieur du conduit	125	153	200
Ø embase	365	400	439



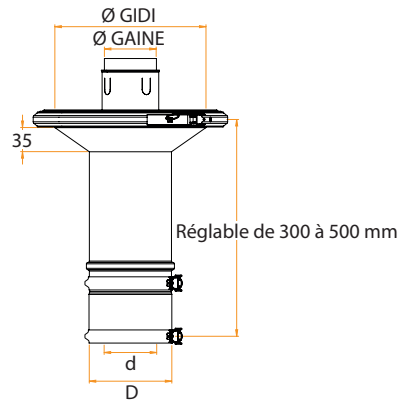
Dimensions en millimètres			
Ø nom.	80	100	130
<b>Collerette de solin pour solin toit pentu</b>			
Ø extérieur du conduit	125	153	200
Ø embase	240	274	314

**ADAPTATEUR PLA / GIDI :**



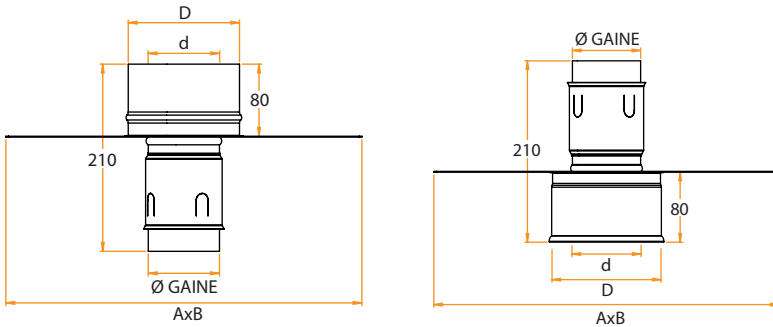
Dimensions en millimètres		
Ø nom.	80	100
<b>Adaptateur PLA / GI-DI</b>		
d	80	100
D	125	153
Ø gaine	80	100
Ø nominal GI-DI	153/180/200/230/250/300	





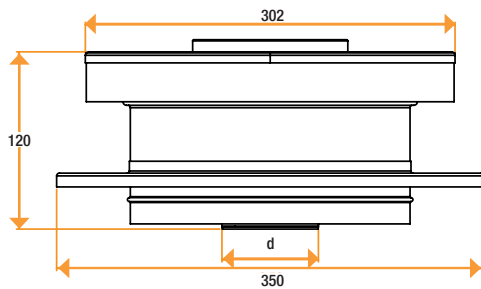
Dimensions en millimètres		
Ø nom.	80	100

Adaptateur PLA / GI-DI réglable		
d	80	100
D	125	153
Ø gaine	80	100
Ø nominal GI-DI	153/180/200/230/250/300	



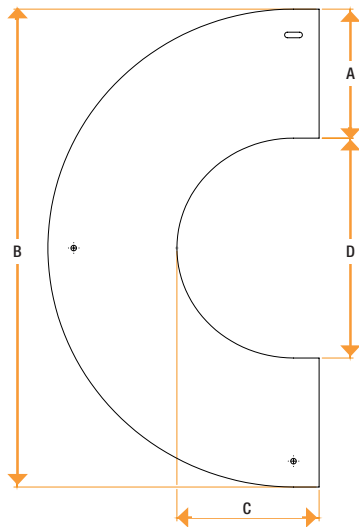
Dimensions en millimètres		
Ø nom.	80	100

Adaptateur boisseau		
d	80	100
D	125	153
Ø gaine	80	100
Ø nominal GI-DI	300x300/350x350/400x400/ 300x500/400x500	



Dimensions en millimètres			
Ø nom.	80	100	130

Raccord Polytoit souche vide			
d	79	99	129

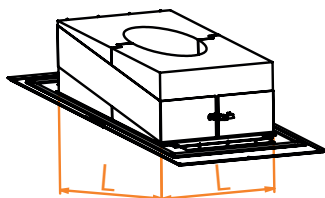


Dimensions en millimètres			
∅ nom.	80	100	130
∅ ext.	125	153	200

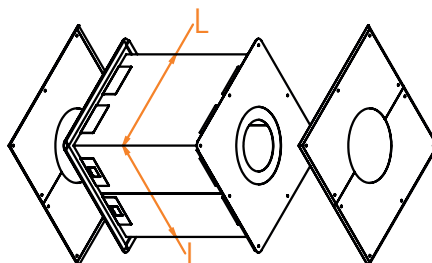
Rosace rampant				
Angle 16 à 23°	A	145	145	145
	B	417	445	492
	C	88	104	131
	D	127	155	202
Angle 24 à 31°	A	145	145	145
	B	417	445	492
	C	96	114	143
	D	127	155	202
Angle 32 à 38°	A	145	145	145
	B	418	446	493
	C	105	124	157
	D	128	156	203
Angle 39 à 45°	A	145	145	145
	B	418	446	493
	C	117	140	177
	D	128	156	203

## TRAVERSÉES :

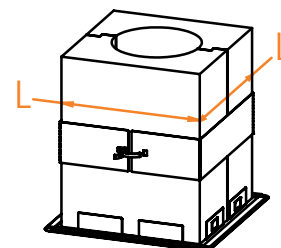
KITISORA



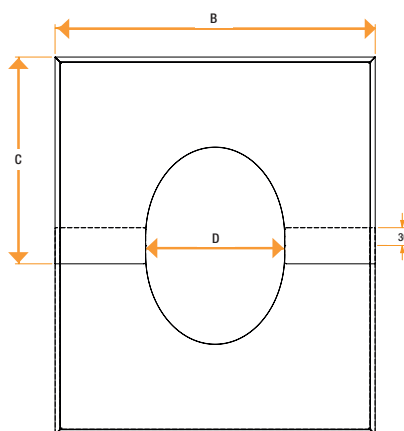
KITISOMU



KITFOURP

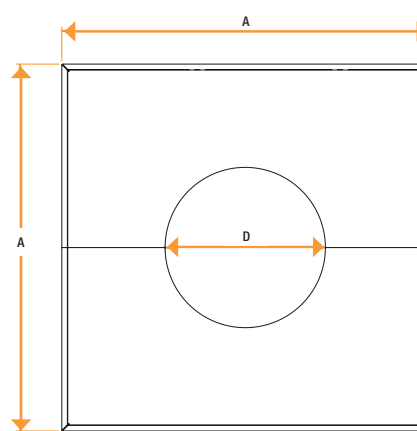


Dimensions en millimètres			
Ø nom.	80	100	130
Gamme PLA			
L x L	353 x 353	353 x 353	400 x 400



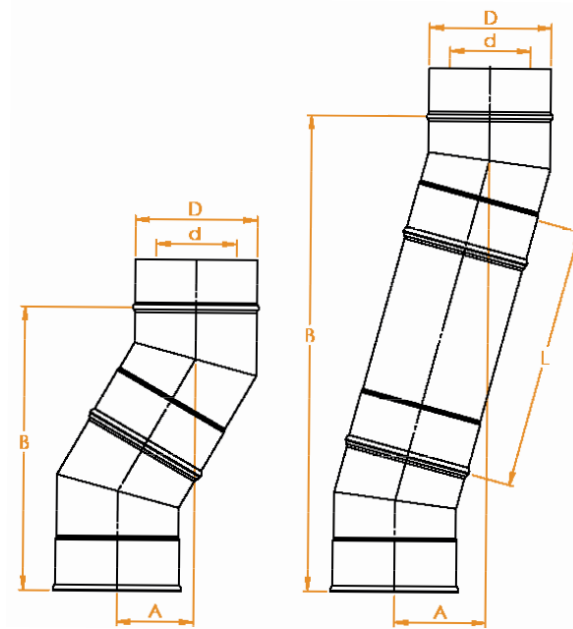
< Plaque de propreté sous rampant

Plaque de propreté > droite / façade



Dimensions en millimètres				
Ø nom.	80	100	130	
Gamme PLA				
Ø extérieur	D	125	153	200
Facade / Droite	A x A	500 x 500	500 x 500	560 x 560
Angle 16 à 23°	B	460	460	530
	C	360	360	400
Angle 24 à 31°	B	460	460	530
	C	360	360	400
Angle 32 à 38°	B	460	460	530
	C	360	360	400
Angle 39 à 45°	B	460	460	530
	C	360	360	400

**DÉVOIEMENT :**



		PLA Dévoisement à 15°			PLA Dévoisement à 30°			PLA Dévoisement à 45°		
d (mm)		80	100	130	80	100	130	80	100	130
D (mm)		125	153	200	125	153	200	125	153	200
2 coudes	A	41	44	47	85	95	105	134	141	163
	B	315	334	354	317	355	392	324	341	393
2 coudes + L.250	A	91	93	96	180	190	200	315	320	335
	B	498	518	537	482	519	556	459	476	527
2 coudes + L.330	A	111	114	116	220	230	240	325	332	354
	B	575	595	615	551	588	626	515	532	584
2 coudes + L.500	A	155	158	160	305	315	325	445	453	474
	B	740	759	779	698	736	773	635	653	704
2 coudes + L.1000	A	285	287	290	555	565	575	799	806	827
	B	1223	1242	1262	1131	1169	1206	989	1006	1057