

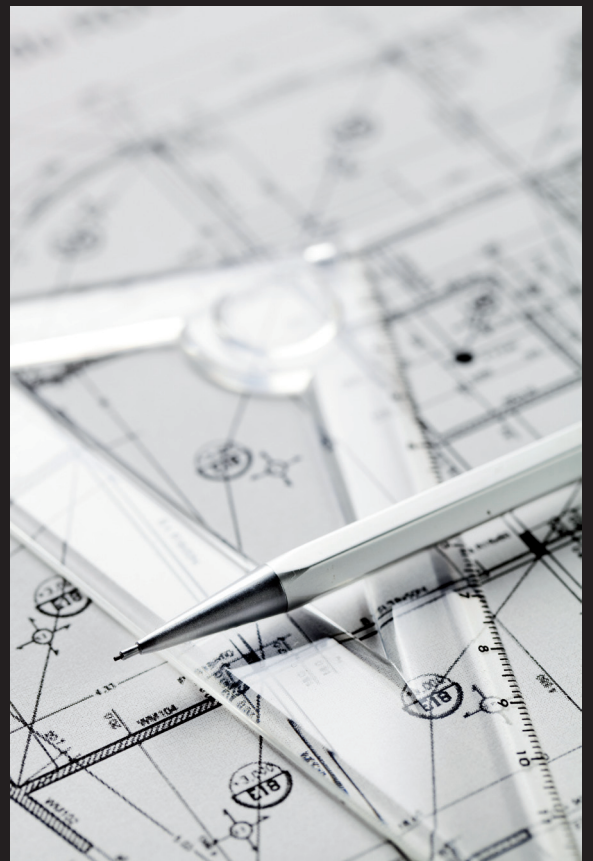
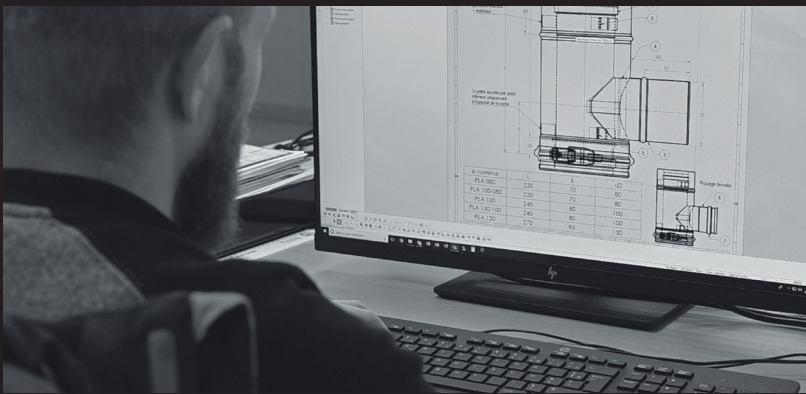
# MODINOX

SOLUTIONS D'ÉVACUATION DES FUMÉES

## 2022

# DONNÉES TECHNIQUES

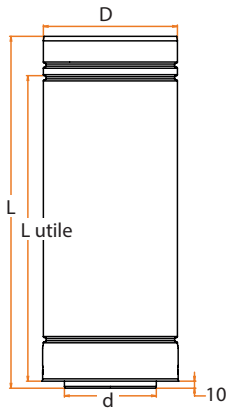
# PTR30



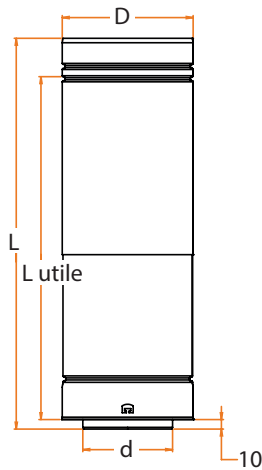
# SOMMAIRE

<b>○ ÉLÉMENTS DROITS</b>	Page 3
<b>○ COUDES</b>	Page 3
<b>○ TÉS</b>	Page 4
<b>○ TAMPONS / PURGES</b>	Page 5
<b>○ ÉLÉMENTS DE RAMONAGE</b>	Page 6
<b>○ SUPPORTS</b>	Page 7
<b>○ FINITIONS HAUTES</b>	Page 9
<b>○ FINITIONS PLAFOND</b>	Page 12
<b>○ TRAVERSÉES RT2012</b>	Page 14
<b>○ TRAVERSÉES TRADITIONNELLES</b>	Page 15
<b>○ DÉVOIEMENTS</b>	Page 15

## ÉLÉMENTS DROITS

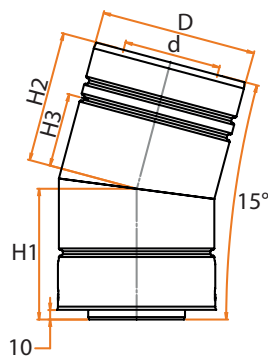


Dimensions en millimètres								
Ø nom.	80	100	130	150	180	200	250	300
<b>Élément droit</b>								
d	80	100	130	150	180	200	250	300
D	140	160	190	210	240	260	310	360
L	1400	1000	500	330	250			
L utile	1335	935	435	265	185			

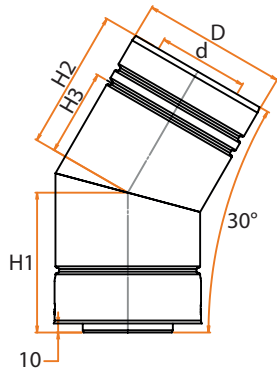


Dimensions en millimètres								
Ø nom.	80	100	130	150	180	200	250	300
<b>Élément coulissant</b>								
d	80	100	130	150	180	200	250	300
D	140	160	190	210	240	260	310	360
L	385 à 565							
L utile	320 à 500							

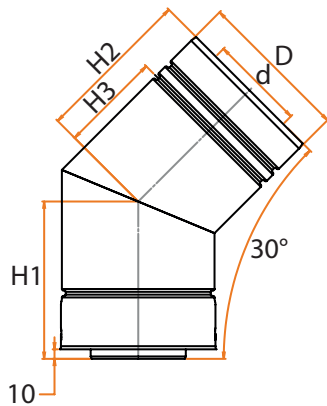
## COUDES



Dimensions en millimètres								
Ø nom.	80	100	130	150	180	200	250	300
<b>Coude 15°</b>								
d	80	100	130	150	180	200	250	300
D	140	160	190	210	240	260	310	360
H1	130	130	140	140	140	140	140	150
H2	130	130	140	140	140	140	140	150
H3	71	71	81	81	81	81	81	91

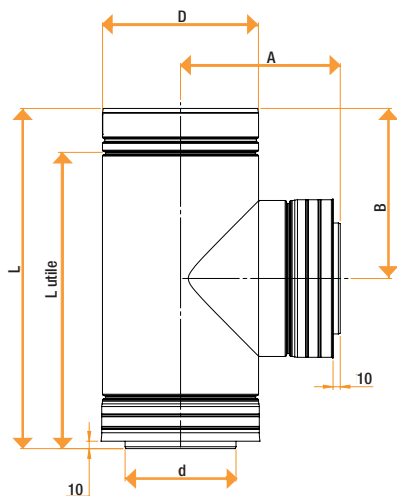


Dimensions en millimètres								
Ø nom.	80	100	130	150	180	200	250	300
<b>Coude 30°</b>								
d	80	100	130	150	180	200	250	300
D	140	160	190	210	240	260	310	360
H1	140	150	150	150	160	160	170	170
H2	140	150	150	150	160	160	170	170
H3	81	91	91	91	101	101	111	111

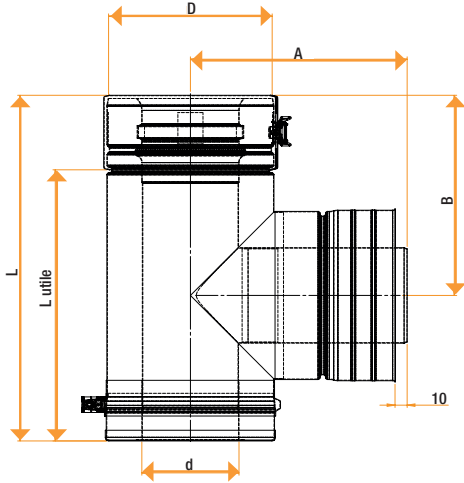


Dimensions en millimètres								
Ø nom.	80	100	130	150	180	200	250	300
<b>Coude 45°</b>								
d	80	100	130	150	180	200	250	300
D	140	160	190	210	240	260	310	360
H1	150	160	160	170	170	180	190	200
H2	150	160	160	170	170	180	190	200
H3	91	101	101	111	111	121	131	141

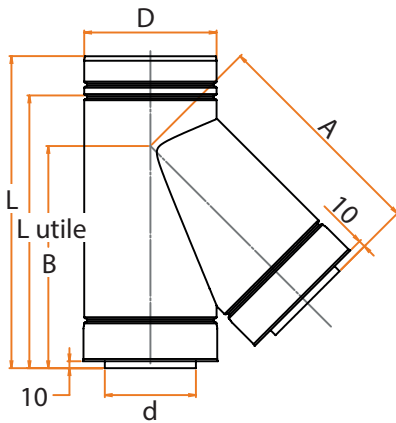
## TÉS



Dimensions en millimètres									
d	80	100	100red80	130	150	180	200	250	300
<b>Té 90°</b>									
D	140	160	160	190	210	240	206	310	360
L	390	410	390	440	460	490	510	560	610
L Utile	335	355	335	385	405	435	455	505	555
A	181	191	191	213	223	238	248	273	298
B	155	145	155	220	230	245	255	280	305

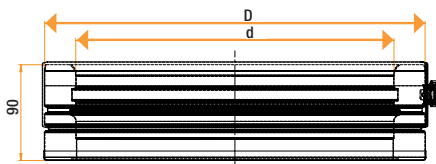


Dimensions en millimètres					
d	80	100	100red80	130	150
<b>Té 90° court</b>					
D	140	160	160	190	210
L	285	295	285	325	345
L Utile	230	240	230	270	290
A	181	191	191	312	223
B	165	165	165	180	190

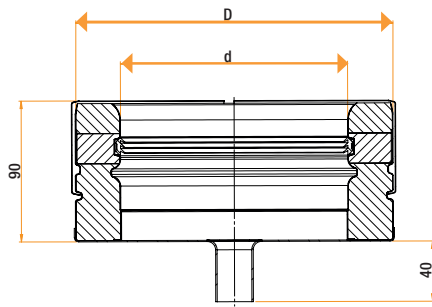


Dimensions en millimètres								
d	80	100	130	150	180	200	250	300
<b>Té 135°</b>								
D	140	160	190	210	240	260	310	360
L	380	405	450	475	520	550	620	690
L Utile	320	345	390	415	460	490	560	630
A	260	282	320	342	380	405	465	525
B	260	282	320	342	380	405	465	525

## TAMPONS / PURGES

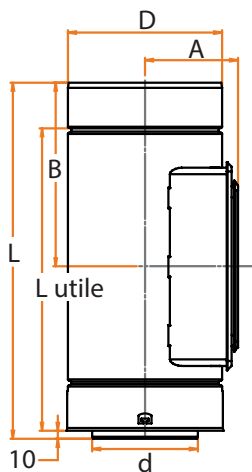


Dimensions en millimètres								
Ø nom.	80	100	130	150	180	200	250	300
<b>Tampon</b>								
d	80	100	130	150	180	200	250	300
D	140	160	190	210	240	206	310	360
L	90	90	90	90	90	90	90	90

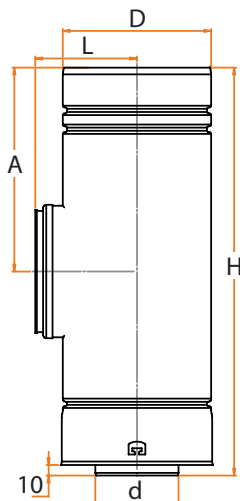


Dimensions en millimètres								
Ø nom.	80	100	130	150	180	200	250	300
<b>Purge</b>								
d	80	100	130	150	180	200	250	300
D	140	160	190	210	240	206	310	360
L	90	90	90	90	90	90	90	90

## ÉLÉMENTS DE RAMONAGE

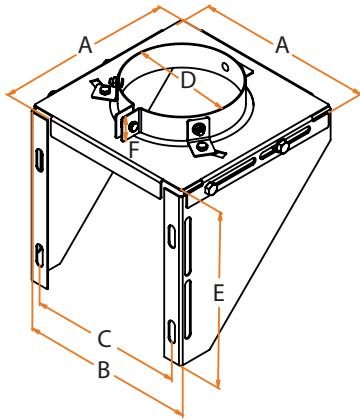


Dimensions en millimètres						
d	130	150	180	200	250	300
<b>Té à porte</b>						
D	190	210	240	260	310	360
L	440	460	490	510	560	610
L Utile	385	405	435	455	505	555
A	227	237	252	262	287	312
B	115	125	140	150	175	200
Dim.porte	206 x 257					



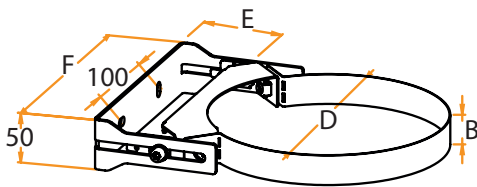
Dimensions en millimètres			
Ø nom.	80	100	130
<b>Élément ramonage pellet</b>			
d	80	100	130
D	140	160	190
L	97.3	106.5	121.5
H	390	410	440
A	195	205	220

**SUPPORTS**



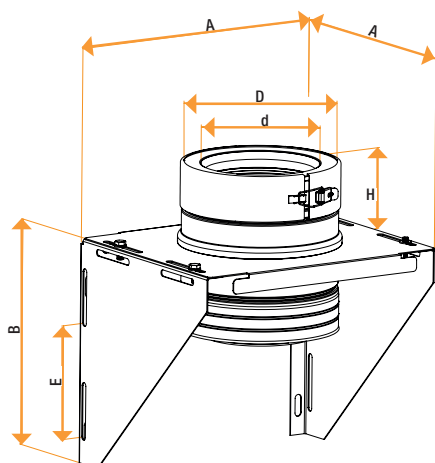
Dimensions en millimètres								
Ø nom.	80	100	130	150	180	200	250	300

Support mural intermédiaire rapide								
D	140	160	185	210	240	260	310	360
A	350	350	350	350	350	440	440	440
B	350	350	350	350	350	425	425	425
E	230	230	230	230	230	300	300	300



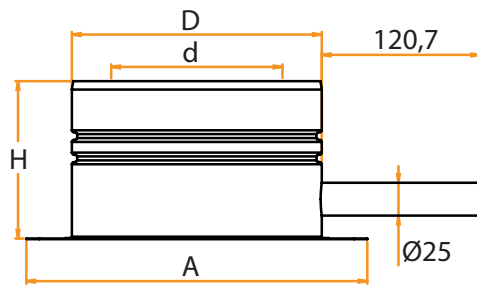
Dimensions en millimètres								
Ø nom.	80	100	130	150	180	200	250	300

Collier mural								
D	140	160	190	210	240	260	310	360
B	30	30	30	30	30	40	40	40
E	25 à 120							
F	146	166	196	216	246	266	316	366

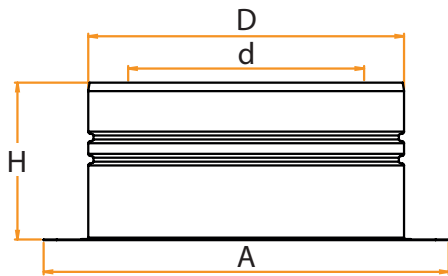


Dimensions en millimètres								
Ø nom.	80	100	130	150	180	200	250	300

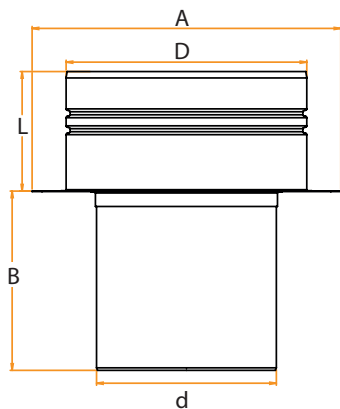
Support mural départ								
d	80	100	130	150	180	200	250	300
D	140	160	190	210	240	206	310	360
H	109,5	109,5	109,5	109,5	109,5	109,5	109,5	109,5
A	290	310	340	365	395	415	465	515
B	221	256	286	306	336	356	406	456
E	70	90	120	200	230	250	280	330



Dimensions en millimètres								
Ø nom.	80	100	130	150	180	200	250	300
<b>Plaque départ au sol</b>								
d	80	100	130	150	180	200	250	300
D	140	160	190	210	240	260	310	360
H	120							
A	260	260	260	260	310	310	360	410/530



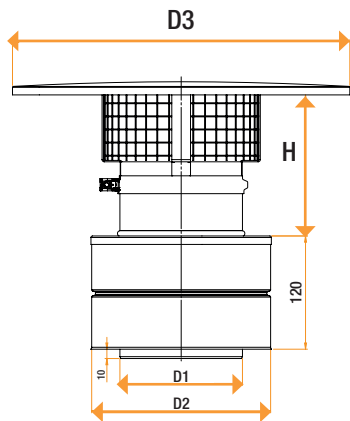
Dimensions en millimètres								
Ø nom.	80	100	130	150	180	200	250	300
<b>Plaque départ boisseau</b>								
d	80	100	130	150	180	200	250	300
D	140	160	190	210	240	260	310	360
H	120							
A	260	260	260	260	310	310	360	410/530



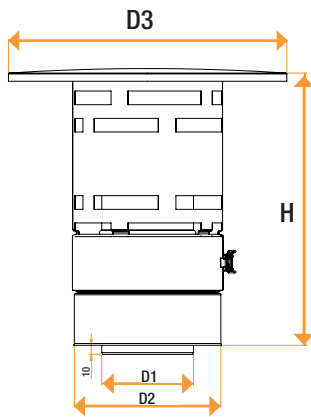
Dimensions en millimètres								
Ø nom.	80	100	130	150	180	200	250	300
<b>Plaque départ boisseau raccord</b>								
d	80	100	130	150	180	200	250	300
D	140	160	190	210	240	260	310	360
A	260	260	260	260	310	310	360	410/530
B	180							



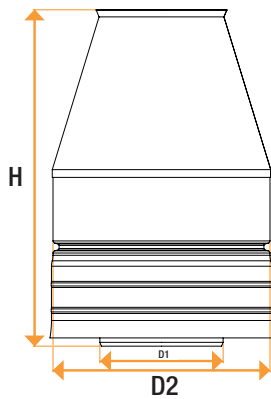
## FINITIONS HAUTES



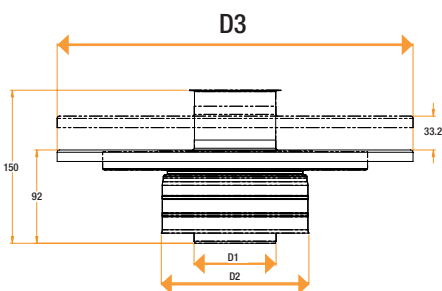
Dimensions en millimètres								
Ø nom.	80	100	130	150	180	200	250	300
<b>Chapeau simple</b>								
D1	80	100	130	150	180	200	250	300
D2	140	160	190	210	240	260	310	360
D3	306	306	360	360	400	400	460	500
H	150	150	150	150	171.5	171.5	186	223



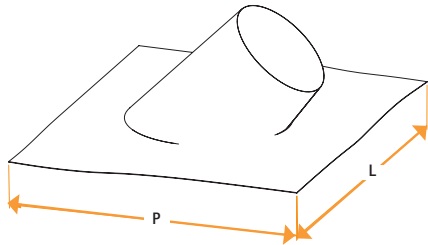
Dimensions en millimètres								
Ø nom.	80	100	130	150	180	200	250	300
<b>Chapeau anti-refouleur</b>								
D1	80	100	130	150	180	200	250	300
D2	140	160	190	210	240	260	310	360
D3	306	306	306	360	400	460	600	600
H	305	305	305	305	305	305	305	305



Dimensions en millimètres								
Ø nom.	80	100	130	150	180	200	250	300
<b>Mitron</b>								
D1	80	100	130	150	180	200	250	300
D2	140	160	190	210	240	260	310	360
H	220	220	220	220	220	220	270	270

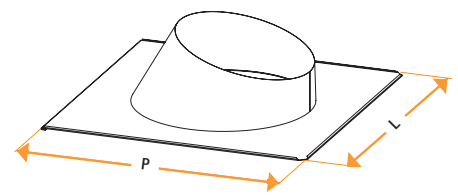
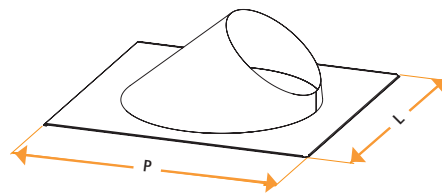
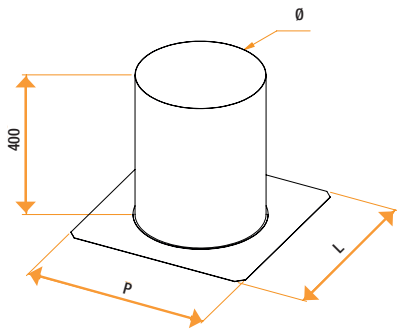


Dimensions en millimètres								
Ø nom.	80	100	130	150	180	200	250	300
<b>Raccord polytoit</b>								
D1	80	100	130	150	180	200	250	300
D2	140	160	190	210	240	260	310	360
D3	350	350	350	350	350	350	350	350



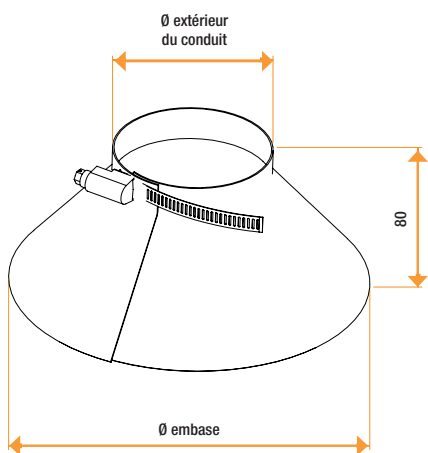
Dimensions en millimètres									
Ø nom.	80	100	130	150	180	200	250	300	

Solins plomb										
Solins plomb standard ép. 0,6 mm	5-30°	L	700	730	730	730	775	800	800	900
		P	800	800	800	800	800	850	900	1000
	31-45°	L	800	800	800	800	875	900	1000	1000
		P	850	850	900	900	1000	1000	1050	1100
Solins plomb grande tuile ép. 1 mm	5-30°	L	700	750	830	830	830	830	1000	1000
		P	800	900	800	800	1000	1000	1000	1000
	31-45°	L	830	830	1000	1000	1000	1000	1000	1000
		P	900	1000	1000	1000	1000	1000	1050	1100

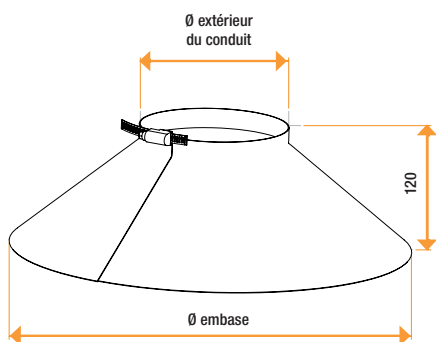


Dimensions en millimètres									
Ø nom.	80	100	130	150	180	200	250	300	

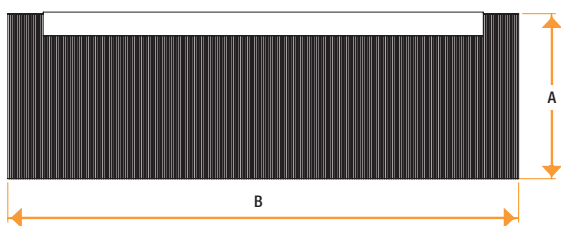
Solins inox									
0° toit plat	L	475	485	505	535	560	580	630	630
	Ø	300	320	350	370	400	420	470	520
5-30°	L = P	560	575	605	610	640	665	720	775
31-45°		570	585	620	655	695	725	800	870
46-56°	P X L	933 x 667	974 x 695	1024 x 731	1075 x 767	1136 x 809	1177 x 838	1279 x 909	1380 x 980



Dimensions en millimètres								
Ø nom.	80	100	130	150	180	200	250	300
<b>Collerette de solin pour solin toit pentu</b>								
Ø extérieur du conduit	140	160	190	210	240	260	310	360
Ø embase	254	400	304	324	354	374	424	474



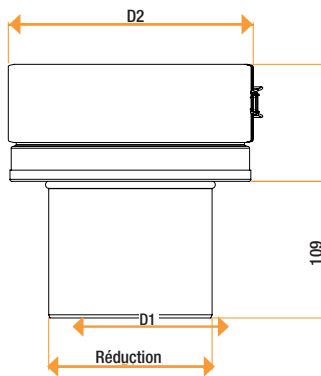
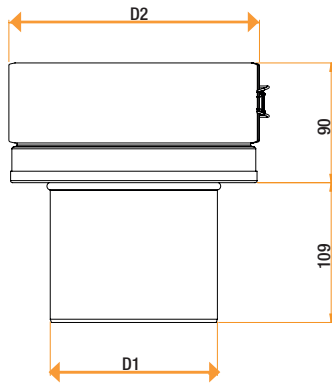
Dimensions en millimètres								
Ø nom.	80	100	130	150	180	200	250	300
<b>Collerette de solin pour solin toit plat</b>								
Ø extérieur du conduit	140	160	190	210	240	260	310	360
Ø embase	379	400	429	439	479	499	549	599



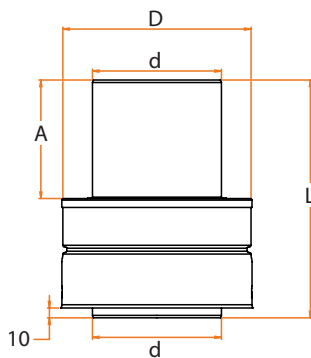
Modèle unique  
recoupable aux  
dimensions souhaitées

Raccord tuile pour solins	
A	270
B	990

## FINITIONS PLAFOND



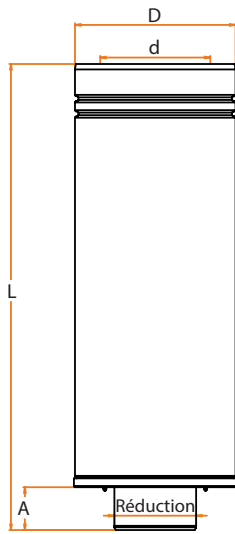
La hauteur de la partie isolée est à définir selon le diamètre voulu en atelier



Dimensions en millimètres								
Ø nom.	80	100	130	150	180	200	250	300
<b>Raccord simple</b>								
D1	80	100	130	150	180	200	250	300
D2	140	160	190	210	240	260	310	360

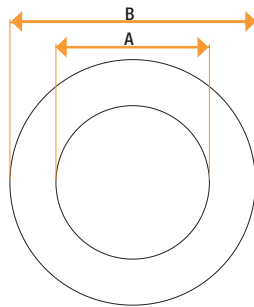
Dimensions en millimètres								
Ø nom.	80	100	130	150	180	200	250	300
<b>Raccord simple réduit</b>								
D1	80	100	130	150	180	200	250	300
D2	140	160	190	210	240	260	310	360
Réduction	80	80 100 125	80 100 125 130	80 100 130 150	80 100 125 130 150 180	80 100 125 130 150 180	150 180 200	150 180 200 250

Dimensions en millimètres								
Ø nom.	80	100	130	150	180	200	250	300
<b>Raccord simple inversé</b>								
d	80	100	130	150	180	200	250	300
D	140	160	190	210	240	260	310	360
L	270							
A	160							



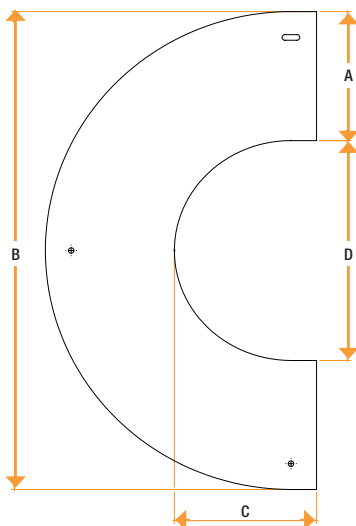
Dimensions en millimètres								
Ø nom.	80	100	130	150	180	200	250	300

Élément de départ plafond								
d	80	100	130	150	180	200	250	300
D	140	160	190	210	240	260	310	360
L	555							
A	55							
Réduction	80	80 100	80 100 130	80 100 130 150	80 100 130 150 180	80 100 130 150 180 200	80 100 130 150 153 180 200 250	80 100 130 150 153 180 200 250 300



Dimensions en millimètres								
Ø nom.	80	100	130	150	180	200	250	300

Rosace plate élément de départ								
A	145	165	193	215	245	265	315	365
B	385	405	400	455	485	505	555	605

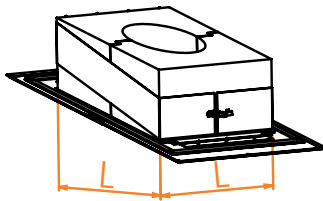


Dimensions en millimètres								
Ø nom.	80	100	130	150	180	200	250	300
Ø ext.	140	160	190	210	240	260	310	360

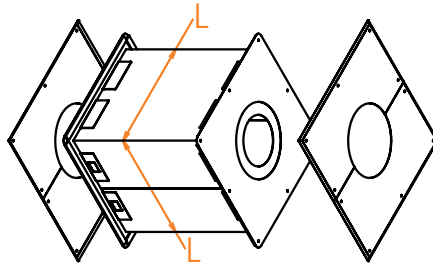
Rosace rampant								
Angle 16 à 23°	A	125	125	125	125	125	125	125
	B	393	413	443	463	494	513	615
	C	97	109	126	138	156	167	225
	D	143	163	193	213	244	263	365
Angle 24 à 31°	A	125	125	125	125	125	125	125
	B	393	413	443	463	494	513	615
	C	106	119	138	150	170	182	247
	D	143	163	193	213	244	263	365
Angle 32 à 38°	A	125	125	125	125	125	125	125
	B	394	414	444	464	495	514	616
	C	116	130	151	165	187	200	271
	D	144	164	194	214	245	264	366
Angle 39 à 45°	A	125	125	125	125	125	125	125
	B	394	414	444	464	495	514	616
	C	130	146	170	186	211	226	307
	D	144	164	194	214	245	264	366

**TRAVERSÉES RT2012**

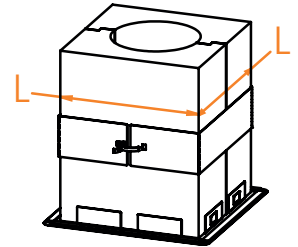
KITISORA



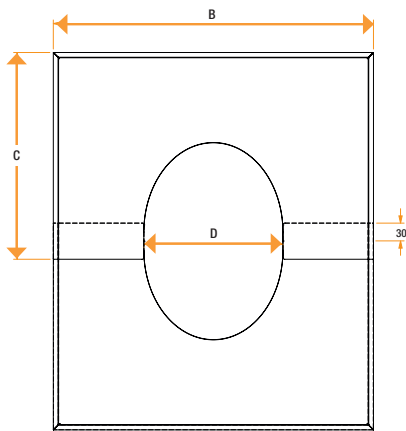
KITISOMU



KITFOURP

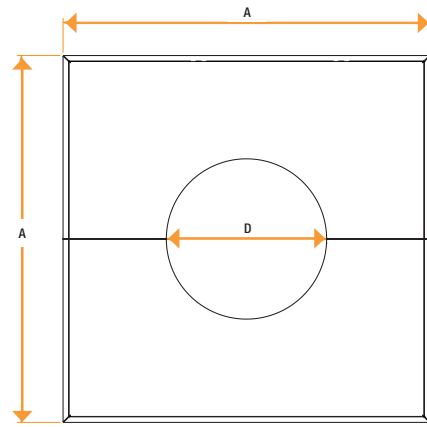


Dimensions en millimètres								
Ø nom.	80	100	130	150	180	200	250	300
L x L	353 x 353	353 x 353	400 x 400	400 x 400	440 x 440	440 x 440	520 x 520	520 x 520



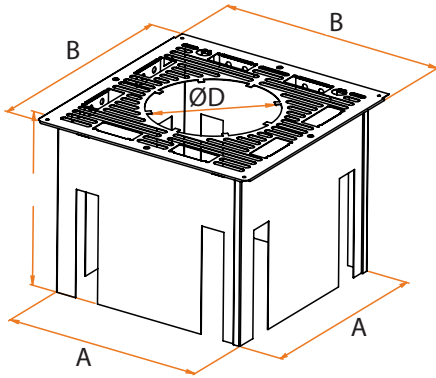
< Plaque de propreté sous rampant

Plaque de propreté > droite / façade

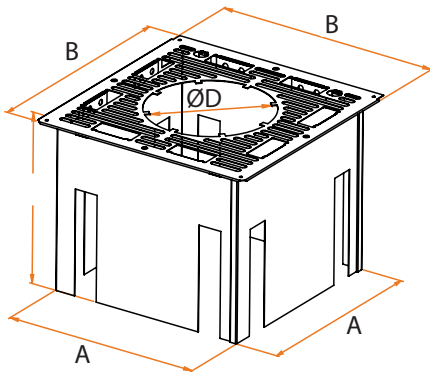


Dimensions en millimètres									
Ø nom.	80	100	130	150	180	200	250	300	
Ø extérieur	D	140	160	190	210	240	260	310	360
Facade / Droite	A x A	500 X 500	500 X 500	560 X 560	560 X 560	600 X 600	600 X 600	680 X 680	680 X 680
Angle 16 à 23°	B	460	460	530	530	580	580	660	660
	C	360	360	400	400	425	425	510	510
Angle 24 à 31°	B	460	460	530	530	580	580	660	660
	C	360	360	400	400	425	425	510	510
Angle 32 à 38°	B	460	460	530	530	580	580	660	660
	C	360	360	400	400	425	425	510	510
Angle 39 à 45°	B	460	460	530	530	580	580	660	660
	C	360	360	400	400	425	425	510	510

**TRAVERSÉES TRADITIONNELLES :**

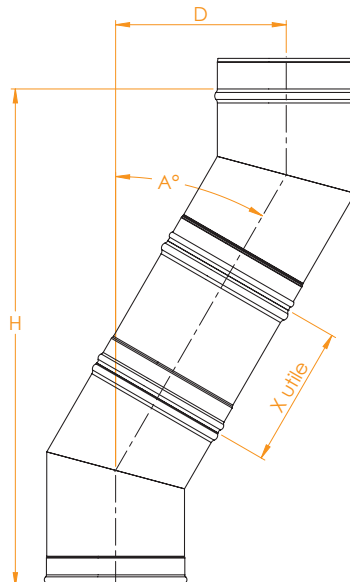


Dimensions en millimètres								
Ø nom.	80	100	130	150	180	200	250	300
<b>Plaque de distance de sécurité G50</b>								
d	80	100	130	150	180	200	250	300
D	140	160	190	210	240	260	310	360
A	245	265	295	315	345	365	415	465
B	300	320	350	370	400	420	470	520
C	321							



Dimensions en millimètres								
Ø nom.	80	100	130	150	180	200	250	300
<b>Plaque de distance de sécurité G80</b>								
d	80	100	130	150	180	200	250	300
D	140	160	190	210	240	260	310	360
A	305	325	355	375	405	425	475	525
B	360	380	410	430	460	480	530	580
C	321							

**DÉVOIEMENTS**



DÉVOIEMENTS - Ø 80																				
X utile (mm)	0	184.8	265	320	330	350	370	400	435	440	450	500	530	550	600	610	620	650	690	700
ANGLE	15°																			
H	401	579	657	710	719	739	758	787	821	826	835	884	912	932	980	990	999	1028	1067	1077
D	53	101	121	136	138	143	148	156	165	167	169	182	190	195	208	211	213	221	231	234
ANGLE	30°																			
H	418	578	648	695	704	721	738	764	795	799	808	851	877	894	938	946	955	981	1016	1024
D	112	205	245	272	277	287	297	312	330	332	337	362	377	387	412	417	422	437	457	462
ANGLE	45°																			
H	417	548	605	644	651	665	679	700	725	728	736	771	792	806	842	849	856	877	905	912
D	173	304	360	399	406	420	435	456	481	484	491	526	548	562	597	604	611	633	661	668
COMPOSITION	en élément droit																			
réglable				1	1	1		1		1		1		1	1	1		1	1	
L 250		1						2				1			1		1			
L 330			1								1		2		1			1	1	1
L 500									1								1			1
L 1000																				
X utile (mm)	750	790	800	840	850	860	870	885	900	935	965	1000	1055	1100	1120	1150	1200	1250	1300	1305
ANGLE	15°																			
H	1125	1164	1173		1222	1231	1241	1255	1270	1304	1333	1366	1420	1463	1482	1511	1560	1608	1656	1661
D	247	257	260	270	273	275	278	282	286	295	302	312	326	337	343	350	363	376	389	390
ANGLE	30°																			
H	1068	1102	1111	1145	1154	1163	1171	1184	1197	1228	1254	1284	1332	1371	1388	1414	1457	1501	1544	1548
D	487	507	512	532	537	542	547	555	562	580	595	612	640	662	672	687	712	737	762	765
ANGLE	45°																			
H	948	976	983	1011	1018	1025	1033	1043	1054	1078	1100	1124	1163	1195	1209	1231	1266	1301	1337	1340
D	703	732	739	767	774	781	788	799	809	834	855	880	919	951	965	986	1021	1057	1092	1096
COMPOSITION	en élément droit																			
réglable	1	1	1	1	1	1			1			1		1				1	1	
L 250								1				1	1			1				2
L 330								1			2			1	1	2	1			
L 500	1	1	1	1	1	1	2	1	1		1	1	2	1	2	1				
L 1000											1						1	1	1	1
X utile (mm)	1350	1370	1400	1465	1500	1555	1600	1635	1700	1800	1805	1870	1900	2000	2055	2195	2365	2500		
ANGLE	15°																			
H	1705	1724	1753	1816	1849	1903	1946	1980	2043	2139	2144	2207	2236	2332	2386	2521	2685	2815		
D	402	407	415	432	441	455	467	476	493	519	520	537	544	570	585	621	665	700		
ANGLE	30°																			
H	1587	1604	1630	1687	1717	1765	1804	1834	1890	1977	1981	2037	2063	2150	2198	2319	2466	2583		
D	787	797	812	845	862	890	912	930	962	1012	1015	1047	1062	1112	1140	1210	1295	1362		
ANGLE	45°																			
H	1372	1386	1407	1453	1478	1517	1549	1573	1619	1690	1694	1740	1761	1832	1870	1969	2090	2185		
D	1128	1142	1163	1209	1234	1272	1304	1329	1375	1446	1449	1495	1516	1587	1626	1725	1845	1941		
COMPOSITION	en élément droit																			
réglable	1		1		1		1		1	1				1					1	
L 250					1	1									1					
L 330				2			1	1					2	1		1		1		
L 500		1				1		1	1	1	2		1	1			1			
L 1000	1	1	1	1	1	1	1	1	1	1	1	2	1	1	2	2	2	2	2	2



## DÉVOIEMENTS - Ø 100

X utile (mm)	0	184.8	265	320	330	350	370	400	435	440	450	500	530	550	600	610	620	650	690	700
ANGLE	15°																			
H	401	579	657	710	719	739	758	787	821	826	835	884	912	932	980	990	999	1028	1067	1077
D	53	101	121	136	138	143	148	156	165	167	169	182	190	195	208	211	213	221	231	234
ANGLE	30°																			
H	455	616	685	732	741	758	776	802	832	836	845	888	914	932	975	984	992	1018	1053	1062
D	122	215	255	282	287	297	307	322	340	342	347	372	387	397	422	427	432	447	467	472
ANGLE	45°																			
H	451	582	639	678	685	699	713	734	759	763	770	805	826	840	876	883	890	911	939	946
D	187	318	374	413	420	435	449	470	495	498	505	541	562	576	611	618	625	647	675	682
COMPOSITION	en élément droit																			
réglable				1	1	1		1		1		1		1	1	1		1	1	
L 250		1						2				1		1		1	1			
L 330			1								1		2		1			1	1	1
L 500									1								1			1
L 1000																				

X utile (mm)	750	790	800	840	850	860	870	885	900	935	965	1000	1055	1100	1120	1150	1200	1250	1300	1305
ANGLE	15°																			
H	1125	1164	1173	1212	1222	1231	1241	1255	1270	1304	1333	1366	1420	1463	1482	1511	1560	1608	1656	1661
D	247	257	260	270	273	275	278	282	286	295	302	312	326	337	343	350	363	376	389	390
ANGLE	30°																			
H	1105	1139	1148	1183	1191	1200	1209	1222	1235	1265	1291	1321	1369	1408	1425	1451	1495	1538	1581	1585
D	497	517	522	542	547	552	557	565	572	590	605	622	650	672	682	697	722	747	772	775
ANGLE	45°																			
H	982	1010	1017	1045	1053	1060	1067	1077	1088	1113	1134	1159	1197	1229	1243	1265	1300	1335	1371	1374
D	717	746	753	781	788	795	802	813	823	848	869	894	933	965	979	1000	1036	1071	1106	1110
COMPOSITION	en élément droit																			
réglable	1	1	1	1	1	1			1			1		1				1	1	
L 250								1				1	1			1				2
L 330								1			2		1	1	2	1				
L 500	1	1	1	1	1	1	2	1	1		1	1	2	1	2	1				
L 1000									1								1	1	1	1

X utile (mm)	1350	1370	1400	1465	1500	1555	1600	1635	1700	1800	1805	1870	1900	2000	2055	2195	2365	2500	
ANGLE	15°																		
H	1705	1724	1753	1816	1849	1903	1946	1980	2043	2139	2144	2207	2236	2332	2386	2521	2685	2815	
D	402	407	415	432	441	455	467	476	493	519	520	537	544	570	585	621	665	700	
ANGLE	30°																		
H	1624	1642	1668	1724	1754	1802	1841	1871	1928	2014	2019	2075	2101	2187	2235	2356	2503	2620	
D	797	807	822	855	872	900	922	940	972	1022	1025	1057	1072	1122	1150	1220	1305	1372	
ANGLE	45°																		
H	1406	1420	1441	1487	1512	1551	1583	1608	1654	1724	1728	1774	1795	1866	1905	2004	2124	2219	
D	1142	1156	1177	1223	1248	1287	1318	1343	1389	1460	1463	1509	1531	1601	1640	1739	1859	1955	
COMPOSITION	en élément droit																		
réglable	1		1		1		1		1	1				1				1	
L 250					1	1									1				
L 330				2			1	1					2	1		1		1	
L 500		1				1		1	1	1	2		1	1			1		
L 1000	1	1	1	1	1	1	1	1	1	1	1	2	1	1	2	2	2	2	

## DÉVOIEMENTS - Ø 150

X utile (mm)	0	184.8	265	320	330	350	370	400	435	440	450	500	530	550	600	610	620	650	690	700
ANGLE	15°																			
H	440	619	696	749	759	778	797	826	860	865	875	923	952	971	1019	1029	1039	1068	1106	1116
D	58	106	126	141	143	148	154	161	170	172	174	187	195	200	213	216	218	226	236	239
ANGLE	30°																			
H	455	616	685	732	741	758	776	802	832	836	845	888	914	932	975	984	992	1018	1053	1062
D	122	215	255	282	287	297	307	322	340	342	347	372	387	397	422	427	432	447	467	472
ANGLE	45°																			
H	486	616	673	712	719	733	747	768	793	797	804	839	860	875	910	917	924	945	974	981
D	201	332	389	427	435	449	463	484	509	512	519	555	576	590	625	633	640	661	689	696
COMPOSITION	en élément droit																			
réglable				1	1	1		1		1		1		1	1	1		1	1	
L 250		1						2			1			1	1	1				
L 330			1								1		2		1			1	1	1
L 500									1								1			1
L 1000																				

X utile (mm)	750	790	800	840	850	860	870	885	900	935	965	1000	1055	1100	1120	1150	1200	1250	1300	1305
ANGLE	15°																			
H	1164	1203	1213	1251	1261	1271	1280	1295	1309	1343	1372	1406	1459	1502	1522	1551	1599	1647	1696	1700
D	252	262	265	275	278	280	283	287	291	300	308	317	331	343	348	356	368	381	394	396
ANGLE	30°																			
H	1105	1139	1148	1183	1191	1200	1209	1222	1235	1265	1291	1321	1241	1408	1425	1451	1495	1538	1581	1585
D	497	517	522	542	547	552	557	565	572	590	605	622	278	672	682	697	722	747	772	774
ANGLE	45°																			
H	1016	1044	1051	1080	1087	1094	1101	1111	1122	1147	1168	1193	1232	1263	1278	1299	1334	1370	1405	1408
D	732	760	767	795	802	809	816	827	838	862	884	908	947	979	993	1014	1050	1085	1120	1124
COMPOSITION	en élément droit																			
réglable	1	1	1	1	1	1		1			1		1					1	1	
L 250								1				1	1			1				2
L 330								1			2			1	1	2	1			
L 500	1	1	1	1	1	1	2	1	1		1	1	2	1	2	1				
L 1000										1							1	1	1	1

X utile (mm)	1350	1370	1400	1465	1500	1555	1600	1635	1700	1800	1805	1870	1900	2000	2055	2195	2365	2500	
ANGLE	15°																		
H	1744	1763	1792	1855	1889	1942	1985	2019	2082	2179	2183	2246	2275	2372	2425	2560	2724	2855	
D	407	412	420	437	446	460	472	481	498	524	525	542	550	576	590	626	670	705	
ANGLE	30°																		
H	1624	1642	1668	1724	1754	1802	1841	1871	1928	2014	2019	2075	2101	2187	2235	2356	2503	2620	
D	797	807	822	855	872	900	922	940	972	1022	1025	1057	1072	1122	1150	1220	1305	1372	
ANGLE	45°																		
H	1440	1454	1476	1522	1546	1585	1617	1642	1688	1758	1762	1808	1829	1900	1939	2038	2158	2253	
D	1156	1170	1191	1237	1262	1301	1333	1357	1403	1474	1478	1523	1545	1615	1654	1753	1873	1969	
COMPOSITION	en élément droit																		
réglable	1		1		1		1		1	1				1				1	
L 250					1	1									1				
L 330				2			1	1					2	1		1		1	
L 500		1				1		1	1	1	2		1	1			1		
L 1000	1	1	1	1	1	1	1	1	1	1	1	2	1	1	2	2	2	2	

## DÉVOIEMENTS - Ø 180

X utile (mm)	0	184.8	265	320	330	350	370	400	435	440	450	500	530	550	600	610	620	650	690	700
ANGLE	15°																			
H	440	619	696	749	759	778	797	826	860	865	875	923	952	971	1019	1029	1039	1068	1106	1116
D	58	106	126	141	143	148	154	161	170	172	174	187	195	200	213	216	218	226	236	239
ANGLE	30°																			
H	493	653	722	770	778	796	813	839	869	874	882	926	952	969	1012	1021	1030	1056	1090	1099
D	132	224	264	292	297	307	317	332	349	352	357	382	397	407	432	437	442	457	477	482
ANGLE	45°																			
H	486	616	673	712	719	733	747	768	793	797	804	839	860	875	910	917	924	945	974	981
D	201	332	389	427	435	449	463	484	509	512	519	555	576	590	625	633	640	661	689	696
COMPOSITION	en élément droit																			
réglable				1	1	1		1		1		1		1	1	1		1	1	
L 250		1					2			1			1		1	1				
L 330			1							1		2		1			1	1	1	1
L 500								1									1			1
L 1000																				

X utile (mm)	750	790	800	840	850	860	870	885	900	935	965	1000	1055	1100	1120	1150	1200	1250	1300	1305
ANGLE	15°																			
H	1164	1203	1213	1251	1261	1271	1280	1295	1309	1343	1372	1406	1459	1502	1522	1551	1599	1647	1696	1700
D	252	262	265	275	278	280	283	287	291	300	308	317	331	343	348	356	368	381	394	396
ANGLE	30°																			
H	1142	1177	1185	1220	1229	1237	1246	1259	1272	1302	1328	1359	1406	1445	1463	1489	1532	1575	1618	1623
D	507	527	532	552	557	562	567	574	582	599	614	632	659	682	692	707	732	757	782	784
ANGLE	45°																			
H	1016	1044	1051	1080	1087	1094	1101	1111	1122	1147	1168	1193	1232	1263	1278	1299	1334	1370	1405	1408
D	732	760	767	795	802	809	816	827	838	862	884	908	947	979	993	1014	1050	1085	1120	1124
COMPOSITION	en élément droit																			
réglable	1	1	1	1	1	1		1				1		1				1	1	
L 250								1				1	1			1				2
L 330								1			2		1	1	2	1				
L 500	1	1	1	1	1	1	2	1	1		1	1	2	1	2	1				
L 1000										1							1	1	1	1

X utile (mm)	1350	1370	1400	1465	1500	1555	1600	1635	1700	1800	1805	1870	1900	2000	2055	2195	2365	2500	
ANGLE	15°																		
H	1744	1763	1792	1855	1889	1942	1985	2019	2082	2179	2183	2246	2275	2372	2425	2560	2724	2855	
D	407	412	420	437	446	460	472	481	498	524	525	542	550	576	590	626	670	705	
ANGLE	30°																		
H	1662	1679	1705	1761	1792	1839	1878	1909	1965	2051	2056	2112	2138	2225	2272	2394	2541	2658	
D	807	817	832	864	882	909	932	949	982	1032	1034	1067	1082	1132	1159	1229	1314	1382	
ANGLE	45°																		
H	1440	1454	1476	1522	1546	1585	1617	1642	1688	1758	1762	1808	1829	1900	1939	2038	2158	2253	
D	1156	1170	1191	1237	1262	1301	1333	1357	1403	1474	1478	1523	1545	1615	1654	1753	1873	1969	
COMPOSITION	en élément droit																		
réglable	1		1		1		1		1	1				1				1	
L 250					1	1									1				
L 330				2			1	1					2	1		1		1	
L 500		1				1		1	1	1	2		1	1			1		
L 1000	1	1	1	1	1	1	1	1	1	1	1	2	1	1	2	2	2	2	

**DÉVOIEMENTS - Ø 200**

X utile (mm)	0	184.8	265	320	330	350	370	400	435	440	450	500	530	550	600	610	620	650	690	700
ANGLE	15°																			
H	440	619	696	749	759	778	797	826	860	865	875	923	952	971	1019	1029	1039	1068	1106	1116
D	58	106	126	141	143	148	154	161	170	172	174	187	195	200	213	216	218	226	236	239
ANGLE	30°																			
H	493	653	722	770	778	796	813	839	869	874	882	926	952	969	1012	1021	1030	1056	1090	1099
D	132	224	264	292	297	307	317	332	349	352	357	382	397	407	432	437	442	457	477	482
ANGLE	45°																			
H	520	651	707	746	753	767	781	803	827	831	838	873	895	909	944	951	958	979	1008	1015
D	215	346	403	442	449	463	477	498	523	526	533	569	590	604	640	647	654	675	703	710
COMPOSITION	en élément droit																			
réglable				1	1	1		1		1		1		1	1	1		1	1	
L 250		1					2				1			1		1	1			
L 330			1								1		2		1			1	1	1
L 500								1									1			1
L 1000																				

X utile (mm)	750	790	800	840	850	860	870	885	900	935	965	1000	1055	1100	1120	1150	1200	1250	1300	1305
ANGLE	15°																			
H	1164	1203	1213	1251	1261	1271	1280	1295	1309	1343	1372	1406	1459	1502	1522	1551	1599	1647	1696	1700
D	252	262	265	275	278	280	283	287	291	300	308	317	331	343	348	356	368	381	394	396
ANGLE	30°																			
H	1142	1177	1185	1220	1229	1237	1246	1259	1272	1302	1328	1359	1406	1445	1463	1489	1532	1575	1618	1623
D	507	527	532	552	557	562	567	574	582	599	614	632	659	682	692	707	732	757	782	784
ANGLE	45°																			
H	1050	1078	1085	1114	1121	1128	1135	1146	1156	1181	1202	1227	1266	1298	1312	1333	1368	1404	1439	1443
D	746	774	781	809	816	823	830	841	852	876	898	922	961	993	1007	1028	1064	1099	1135	1138
COMPOSITION	en élément droit																			
réglable	1	1	1	1	1	1		1			1		1					1	1	
L 250								1				1	1			1				2
L 330								1			2			1	1	2	1			
L 500	1	1	1	1	1	1	2	1	1		1	1	2	1	2	1				
L 1000										1							1	1	1	1

X utile (mm)	1350	1370	1400	1465	1500	1555	1600	1635	1700	1800	1805	1870	1900	2000	2055	2195	2365	2500	
ANGLE	15°																		
H	1744	1763	1792	1855	1889	1942	1985	2019	2082	2179	2183	2246	2275	2372	2425	2560	2724	2855	
D	407	412	420	437	446	460	472	481	498	524	525	542	550	576	590	626	670	705	
ANGLE	30°																		
H	1662	1679	1705	1761	1792	1839	1878	1909	1965	2051	2056	2112	2138	2225	2272	2394	2541	2658	
D	807	817	832	864	882	909	932	949	982	1032	1034	1067	1082	1132	1159	1229	1314	1382	
ANGLE	45°																		
H	1474	1488	1510	1556	1580	1619	1651	1676	1722	1793	1796	1842	1863	1934	1973	2072	2192	2288	
D	1170	1184	1205	1251	1276	1315	1347	1371	1417	1488	1492	1538	1559	1630	1668	1767	1888	1983	
COMPOSITION	en élément droit																		
réglable	1		1		1		1		1	1				1					1
L 250					1	1									1				
L 330				2			1	1					2	1		1		1	
L 500		1				1		1	1	1	2		1	1			1		
L 1000	1	1	1	1	1	1	1	1	1	1	1	2	1	1	2	2	2	2	2

## DÉVOIEMENTS - Ø 250

X utile (mm)	0	184.8	265	320	330	350	370	400	435	440	450	500	530	550	600	610	620	650	690	700	
ANGLE	15°																				
H	440	619	696	749	759	778	797	826	860	865	875	923	952	971	1019	1029	1039	1068	1106	1116	
D	58	106	126	141	143	148	154	161	170	172	174	187	195	200	213	216	218	226	236	239	
ANGLE	30°																				
H	530	690	759	807	816	833	850	876	907	911	920	963	989	1006	1050	1058	1067	1093	1128	1136	
D	142	234	274	302	307	317	327	342	359	362	367	392	407	417	442	447	452	467	487	492	
ANGLE	45°																				
H	554	685	741	780	787	801	816	837	861	865	872	907	929	943	978	985	992	1014	1042	1049	
D	229	360	417	456	463	477	491	512	537	541	548	583	604	618	654	661	668	689	717	724	
COMPOSITION	en élément droit																				
réglable				1	1	1		1		1		1		1	1	1		1	1		
L 250		1						2				1		1		1	1				
L 330			1									1		2		1			1	1	1
L 500										1								1			1
L 1000																					

X utile (mm)	750	790	800	840	850	860	870	885	900	935	965	1000	1055	1100	1120	1150	1200	1250	1300	1305
ANGLE	15°																			
H	1164	1203	1213	1251	1261	1271	1280	1295	1309	1343	1372	1406	1459	1502	1522	1551	1599	1647	1696	1700
D	252	262	265	275	278	280	283	287	291	300	308	317	331	343	348	356	368	381	394	396
ANGLE	30°																			
H	1179	1214	1223	1257	1266	1275	1283	1296	1309	1340	1366	1396	1444	1483	1500	1526	1569	1613	1656	1660
D	517	537	542	562	567	572	577	584	592	609	624	642	669	692	702	717	742	767	792	794
ANGLE	45°																			
H	1084	1113	1120	1148	1155	1162	1169	1180	1190	1215	1236	1261	1498	1542	1561	1590	1638	1687	1735	1740
D	760	788	795	823	830	838	845	855	866	891	912	937	336	348	353	361	374	387	399	401
COMPOSITION	en élément droit																			
réglable	1	1	1	1	1	1			1			1		1				1	1	
L 250								1				1	1			1				2
L 330								1			2			1	1	2	1			
L 500	1	1	1	1	1	1	2	1	1		1	1	2	1	2	1				
L 1000										1							1	1	1	1

X utile (mm)	1350	1370	1400	1465	1500	1555	1600	1635	1700	1800	1805	1870	1900	2000	2055	2195	2365	2500
ANGLE	15°																	
H	1744	1763	1792	1855	1889	1942	1985	2019	2082	2179	2183	2246	2275	2372	2425	2560	2724	2855
D	407	412	420	437	446	460	472	481	498	524	525	542	550	576	590	626	670	705
ANGLE	30°																	
H	1699	1716	1742	1799	1829	1877	1916	1946	2002	2089	2093	2149	2175	2262	2310	2431	2578	2695
D	817	827	842	874	892	919	942	959	992	1042	1044	1077	1092	1142	1169	1239	1324	1392
ANGLE	45°																	
H	1783	1803	1831	1894	1928	1981	2025	2058	2121	2218	2223	2285	2314	2411	2464	2599	2764	2894
D	412	418	425	442	451	465	477	486	503	529	530	547	555	581	595	631	675	710
COMPOSITION	en élément droit																	
réglable	1		1		1		1		1	1				1				1
L 250					1	1									1			
L 330				2			1	1					2	1		1		1
L 500		1				1		1	1	1	2		1	1			1	
L 1000	1	1	1	1	1	1	1	1	1	1	1	2	1	1	2	2	2	2

## DÉVOIEMENTS - Ø 300

X utile (mm)	0	184.8	265	320	330	350	370	400	435	440	450	500	530	550	600	610	620	650	690	700
ANGLE	15°																			
H	479	658	735	788	798	817	837	866	899	904	914		991	1010	1059	1068	1078	1107	1146	1155
D	63	111	132	146	148	154	159	167	176	177	179	192	200	205	218	221	223	231	242	244
ANGLE	30°																			
H	530	690	759	807	816	833	850	876	907	911	920	963	989	1006	1050	1058	1067	1093	1128	1136
D	142	234	274	302	307	317	327	342	359	362	367	392	407	417	442	447	452	467	487	492
ANGLE	45°																			
H	588	719	775	814	821	836	850	871	896	899	906	942	963	977	1012	1019	1026	1048	1076	1083
D	244	374	431	470	477	491	505	526	551	555	562	597	618	632	668	675	682	703	731	739
COMPOSITION	en élément droit																			
réglable				1	1	1		1		1		1		1	1	1		1	1	
L 250		1					2				1			1		1				
L 330			1								1		2		1			1	1	1
L 500									1								1			1
L 1000																				

X utile (mm)	750	790	800	840	850	860	870	885	900	935	965	1000	1055	1100	1120	1150	1200	1250	1300	1305
ANGLE	15°																			
H	1204	1242	1252	1291	1300	1310	1320	1334	1349	1382	1411	1445	1498	1542	1561	1590	1638	1687	1735	1740
D	257	267	270	280	283	286	288	292	296	305	313	322	336	348	353	361	374	387	399	401
ANGLE	30°																			
H	1179	1214	1223	1257	1266	1275	1283	1296	1309	1340	1366	1396	1444	1483	1500	1526	1569	1613	1656	1660
D	517	537	542	562	567	572	577	584	592	609	624	642	669	692	702	717	742	767	792	794
ANGLE	45°																			
H	1118	1147	1154	1182	1189	1196	1203	1214	1224	1249	1270	1295	1334	1366	1380	1401	1437	1472	1507	1511
D	774	802	809	838	845	852	859	869	880	905	926	951	990	1021	1035	1057	1092	1127	1163	1166
COMPOSITION	en élément droit																			
réglable	1	1	1	1	1	1		1			1		1					1	1	
L 250								1				1	1			1				2
L 330								1			2			1	1	2	1			
L 500	1	1	1	1	1	1	2	1	1		1	1	2	1	2	1				
L 1000										1							1	1	1	1

X utile (mm)	1350	1370	1400	1465	1500	1555	1600	1635	1700	1800	1805	1870	1900	2000	2055	2195	2365	2500	
ANGLE	15°																		
H	1783	1803	1831	1894	1928	1981	2025	2058	2121	2218	2223	2285	2314	2411	2464	2599	2764	2894	
D	412	418	425	442	451	465	477	486	503	529	530	547	555	581	595	631	675	710	
ANGLE	30°																		
H	1699	1716	1742	1799	1829	1877	1916	1946	2002	2089	2093	2149	2175	2262	2310	2431	2578	2695	
D	817	827	842	874	892	919	942	959	992	1042	1044	1077	1092	1142	1169	1239	1324	1392	
ANGLE	45°																		
H	1543	1557	1578	1624	1649	1688	1719	1744	1790	1861	1864	1910	1932	2002	2041	2140	2260	2356	
D	1198	1212	1233	1279	1304	1343	1375	1400	1446	1516	1520	1566	1587	1658	1697	1796	1916	2011	
COMPOSITION	en élément droit																		
réglable	1		1		1		1		1	1				1					1
L 250					1	1									1				
L 330				2			1	1					2	1		1		1	
L 500		1				1		1	1	1	2		1	1			1		
L 1000	1	1	1	1	1	1	1	1	1	1	1	2	1	1	2	2	2	2	2